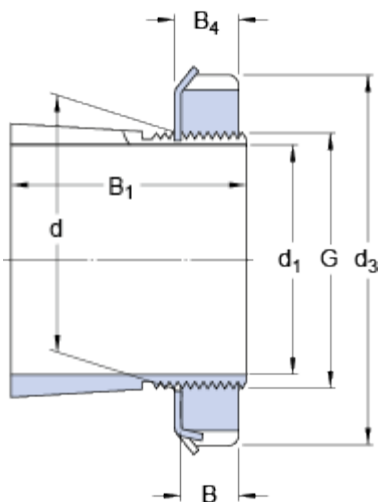


H 3026

Popular item

Rozmry



d_1	115	mm
d	130	mm
d_3	155	mm
B_1	80	mm
B	21	mm
B_4	23	mm
G	M 130x2	

Hmotnost

Hmotnost sestavy upínacího pouzdra	2.8	kg
------------------------------------	-----	----

Odpovídající výrobky

Pojistná matice	KML 26
Pojistné zařízení	MBL 26
Hydraulická matice	HMV 26 E